

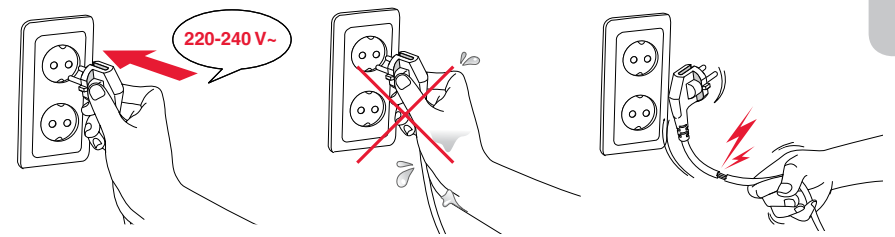
oursson 

bon appétit

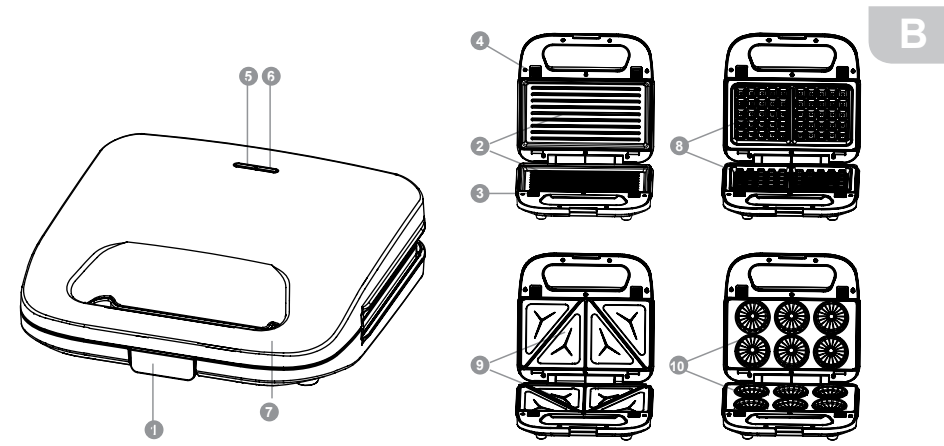
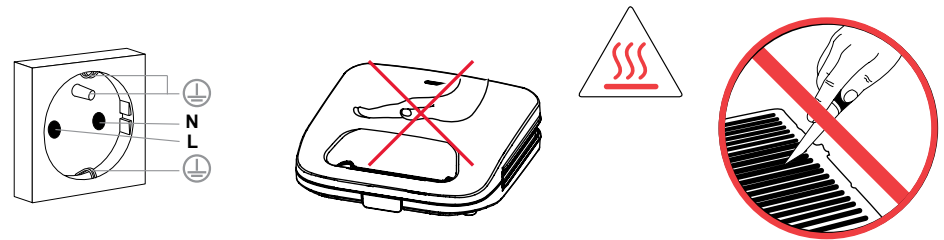


EG0704

RU Руководство по эксплуатации



A



B

	✗	✗	✓
	✓	✗	✓

C

ИНСТРУКЦИЯ ПО БЕЗОПАСНОСТИ, Рис. А



Символ опасности

Напоминание пользователю о высоком напряжении.



Символ предупреждения

Напоминание пользователю о необходимости проведения всех действий в соответствии с инструкцией.

При использовании электрических приборов следует соблюдать следующие меры предосторожности:

- Используйте прибор согласно данному руководству по эксплуатации.
- Устанавливайте прибор на устойчивую поверхность.
- Используйте только приспособления, входящие в комплект устройства.
 - Чтобы предотвратить риск пожара или удара током, избегайте попадания в устройство воды и эксплуатации устройства в условиях высокой влажности. Если по каким-то причинам вода попала внутрь устройства, обратитесь в уполномоченный сервисный центр (УСЦ) OURSSON AG.
- Для электропитания прибора используйте электросеть с надлежащими характеристиками.
- Не используйте прибор в помещениях, где в воздухе могут содержаться пары легковоспламеняющихся веществ.
 - Никогда самостоятельно не вскрывайте устройство – это может стать причиной поражения электрическим током, привести к выходу прибора из строя и аннулирует гарантийные обязательства производителя. Для ремонта и технического обслуживания обращайтесь только в сервисные центры, уполномоченные для ремонта изделий торговой марки OURSSON.



- При перемещении устройства из прохладного помещения в теплое и наоборот распакуйте его перед началом эксплуатации и подождите 1-2 часа, не включая.



- В целях предотвращения поражения электрическим током не допускайте погружения проводов или всего изделия в воду.
- Будьте особенно осторожны и внимательны, если рядом с работающим прибором находятся дети.
- Не дотрагивайтесь до горячих поверхностей прибора, это может привести к травме.
- Шнур питания специально сделан относительно коротким во избежание риска получения травмы.
- Не допускайте свисания шнура через острый край стола или его касания нагретых поверхностей.
- Не подключайте данный прибор к сети, перегруженной другими электроприборами: это может привести к тому, что прибор не будет функционировать должным образом.
- Не устанавливайте изделие вблизи газовых и электрических плит, а также духовок.
- Не используйте прибор при поврежденном шнуре питания, а также в случаях, если нарушена нормальная работа изделия, если оно падало или было повреждено каким-либо другим образом.

RU

- При отключении изделия от сети держитесь только за вилку, не тяните за провод – это может привести к повреждению провода или розетки и вызвать короткое замыкание.
- По окончании использования отключите изделие от сети.
- Оберегайте устройство от ударов, падений, вибраций и иных механических воздействий.
- Обязательно отключайте устройство от сети перед началом мойки.
- Не используйте изделие вне помещений.
- Этот прибор не предназначен для использования людьми (включая детей) с ограниченными физическими, сенсорными или умственными способностями, или нехваткой опыта и знаний. Они могут пользоваться прибором только под наблюдением человека, ответственного за их безопасность, или после инструктажа по безопасному использованию прибора. Не позволяйте детям играть с изделием.
- Настоящее изделие предназначено только для использования в быту.
- Не используйте при чистке прибора абразивные материалы и органические чистящие средства (спирт, бензин и т.д.). Для чистки корпуса прибора допускается использование небольшого количества нейтрального моющего средства.

РЕКОМЕНДАЦИИ

- Перед использованием устройства внимательно ознакомьтесь с руководством пользователя. После чтения, пожалуйста, сохраните его для использования в будущем.
- Все иллюстрации, приведенные в данной инструкции, являются схематичными изображениями реальных объектов, которые могут отличаться от их реальных изображений.



Не оставляйте работающий прибор без присмотра.

- Подключайте прибор к сетевой розетке, имеющей заземление, Рис. А
- Установите прибор на горизонтальной ровной поверхности; на высоте, не достигаемой детьми, оставляя свободное пространство вокруг прибора ~ 30-40 см для предотвращения перегрева. Не переворачивайте прибор во время работы.
- Перед использованием полностью размотайте кабель электропитания.
- Не готовьте продукты в фольге.
 - Не накрывайте прибор во время работы - это может вызвать пожар. Не помещайте в прибор посторонние предметы: бумагу, картон, пластик, полотенца и т.д.



Во время работы прибор нагревается. Не прикасайтесь к горячим поверхностям прибора. Беритесь только за ручку. Соблюдайте осторожность во время приготовления, Рис.А



Эксплуатация данного прибора ни в коем случае не подразумевает применение к нему физической силы, так как это может привести к поломке изделия по вине пользователя.

КОМПЛЕКТАЦИЯ

Мультипекарь	1 шт.
Съемная панель - сэндвичница	1 шт.
Съемная панель - вафельница	1 шт.
Съемная панель - гриль	1 шт.
Съемная панель для кексов	1 шт.
Не входят в комплектацию:	
Съемная панель - орешница	1 шт.
Съемная панель - пончикница	1 шт.
Инструкция по эксплуатации	1 шт.
Гарантийный талон	1 шт.

ЭЛЕМЕНТЫ КОНСТРУКЦИИ, Рис. В

- 1 Фиксатор
- 2 Панель для гриля
- 3 Нижняя кнопка для извлечения съемных панелей
- 4 Верхняя кнопка для извлечения съемных панелей
- 5 Индикатор работы прибора
- 6 Индикатор нагрева
- 7 Ручка
- 8 Панель для вафель
- 9 Панель для сэндвичей
- 10 Панель для кексов

ПОДГОТОВКА ПРИБОРА К РАБОТЕ

Аккуратно достаньте изделие и его комплектующие из коробки. Удалите все упаковочные материалы и рекламные наклейки.

Обязательно сохраните на месте предупреждающие наклейки, наклейки-указатели (при наличии) и табличку с серийным номером изделия на его корпусе!

Протрите нагревательные поверхности влажной тканью, а корпус прибора сухой тканью. Рекомендации по очистке прибора Рис. С.

ПЕРЕД ПЕРВЫМ ИСПОЛЬЗОВАНИЕМ

- Выберите подходящую пару панелей для использования в зависимости от того, что вы планируете готовить.
- Надежно вставьте выбранные панели в верхнюю и нижнюю части прибора.
- Каждый набор пластин имеет по 2 выступа на задней кромке пластины. Выступы расположены на задней части прибора.
- Каждый набор панелей имеет фиксатор 1

в центре переднего края. Плотно прижмите пластины, чтобы зафиксировать их в правильном положении.

5. Вставьте вилку сетевого шнура в розетку, при этом загорятся оба световых индикатора 5 6.
6. Оставьте прибор с закрытым положением примерно на 5 минут.

ПРИМЕЧАНИЕ: При первом нагревании прибора с поверхностей удаляется защитная смазка. При этом возможно кратковременное выделение незначительного количества дыма и постороннего запаха. Это допустимо и дефектом не является.

- Выпекайте 2-3 тестовые порции. **Первую порцию в пищу не употреблять!**

- Всегда прогревайте прибор с закрытой крышкой.**

7. Зеленый световой индикатор 6 указывает на то, что прибор начал предварительный нагрев. Когда рабоче поверхности нагреются до заданной температуры, зеленый световой индикатор 6 погаснет. Выньте вилку сетевого шнура из розетки, погаснет световой индикатор работы прибора 5.
8. Дождитесь полного остывания рабочих поверхностей, раскройте прибор и удалите с рабочих поверхностей остатки растительного масла с помощью бумажной салфетки.
9. Протрите прибор согласно Рис. С.

ИСПОЛЬЗОВАНИЕ

Приготовление сэндвичей

1. Поместите прибор на ровную жароустойчивую поверхность. Полностью размотайте сетевой шнур. Не ставьте прибор непосредственно под розеткой.
2. Приготовьте сэндвич, используя два ломтика хлеба и выбранную вами начинку.
 - Не переполняйте сэндвич, так как это может привести к невозможности полноценного закрытия прибора.
3. Слегка смажьте маслом сторону хлеба, соприкасающуюся с поверхностью для получения золотистой корочки.
4. Подключите прибор к электросети, оснащенную защитным заземлением. После включения загорится красный световой индикатор 5. Зеленый световой индикатор нагрева 6 указывает на то, что прибор начал предварительный нагрев.
5. После того как прибор прогреется, осторожно откройте его и положите сэндвич на нижнюю панель. Аккуратно и плотно закройте крышку и закрепите фиксатором 1.
6. Разблокируйте фиксатор 1 и через 4-5 минут проверьте сэндвич.
7. Если вы готовите более одной партии сэндвича, закройте крышку прибора и дайте ему снова нагреться. Когда зеленый индикатор нагрева 6 снова погаснет, вы можете добавлять следующую партию сэндвичей.

Приготовление вафель

- Откройте крышку и смажьте рабочую поверхность панелей небольшим количеством масла. Вылейте тесто для вафель на каждую сторону нижней панели.
 - Важно не переполнять панели, так как это может привести к растеканию и подгоранию.**
- Плотно закройте крышку, но не используйте фиксатор ①.
- Приподнимите крышку и проверьте вафли на готовность приблизительно через 7-8 минут. Периодически приподнимайте крышку, чтобы визуально оценить готовность выпечки. Вафля должна легко отходить от панели.

Приготовление на гриле

- Разогрейте прибор с закрытой крышкой.
- Поместите ингредиенты на нижнюю часть панели и аккуратно закройте крышку. Не используйте фиксатор ①.
- Во время приготовления держите крышку закрытой, периодически приоткрывая, чтобы перевернуть ингредиенты для равномерного приготовления.

Приготовление кексов

- Подключите прибор к электросети и поддержите в нагретом состоянии с закрытой крышкой.
- Откройте и смажьте поверхности маслом.
- Заливайте тесто в нижнюю часть форм примерно по две столовые ложки.
 - Не переполняйте их, так как это может привести к проливанью и подгоранию теста.**
- Плотно закройте крышку, но не закрепляйте фиксатором ①.
- Проверьте кексы на готовность приблизительно через 7-8 минут, осторожно приподняв крышку. Длительность приготовления зависит от используемых продуктов и личного вкуса.
- При приготовлении одной порции закройте крышку и дайте прибору снова нагреться. Когда зеленый индикатор нагрева ⑥ погаснет, вы можете продолжить приготовление.

ПРИМЕЧАНИЕ:

- Остерегайтесь выхода пара из зазоров между рабочими поверхностями. Соблюдайте осторожность, не подносите руки и не располагайте другие открытые участки тела близко к рабочим поверхностям.
- Во время работы рабочие поверхности и корпус прибора сильно нагреваются, во избежание ожогов не дотрагивайтесь до горячих поверхностей, Рис.А.
- После того, как продукты готовятся, возьмитесь за ручку ⑦ и поднимите верхнюю рабочую поверхность.
- Переложите приготовленные продукты в подходящую посуду, используя деревянные или термостойкие кухонные аксессуары.
- Закройте прибор. Когда световой индикатор ⑥

погаснет, можно продолжить приготовление продуктов.

- В процессе приготовления индикатор нагрева ⑥ может гаснуть. Это указывает на поддержание необходимой температуры.
- После каждого приготовления, при необходимости слегка смазывайте рабочие поверхности маслом.
- Длительность приготовления зависит от используемых продуктов.



Проверить готовность блюда можно в любой момент, приподняв крышку. Будьте внимательны, чтобы горячий воздух или брызги жира не попали на кожу.



Не используйте острые предметы, так как это может повредить антипригарное покрытие, Рис. А.



Непрерывное время работы не должно превышать 1 час, после чего необходимо сделать перерыв на 10 минут.

- Для выключения прибора или перерыва в работе, отключите вилку из сети. Индикатор нагрева ⑥ погаснет.
- Прежде чем проводить чистку прибора, дождитесь его полного остывания.
 - Запрещается использовать устройство для приготовления замороженных продуктов, разморозьте продукты перед их приготовлением. Не используйте гриль для разморозки продуктов.**
 - Вынимайте продукты сразу после приготовления, при длительном нахождении продуктов во включенном приборе может произойти их возгорание.**



ЧИСТКА И УХОД, Рис. С



- Отключите прибор от электросети и дайте ему остыть перед чисткой.
- Перед очисткой разблокируйте и извлеките рабочие панели, чтобы избежать повреждений
- Используйте для очистки панелей теплую воду и немного моющего средства, затем тщательно промойте, чтобы удалить остатки пищи
- Вытрите насухо бумажным полотенцем
- Протрите основание и сам корпус влажной тканью, губкой или бумажным полотенцем.
- Никогда не погружайте прибор в воду из-за опасности поражения электротоком.**
- После чистки дайте прибору высохнуть.
- Не используйте при чистке щетку или другие грубые предметы, а также абразивные материалы, чтобы не повредить антипригарное покрытие.
- Никогда не мойте прибор в посудомоечной машине.

ХРАНЕНИЕ

- Перед тем как убрать прибор на хранение, выполните чистку рабочих поверхностей и корпуса прибора.
- Уберите прибор в сухое прохладное место, недоступное для детей и людей с ограниченными возможностями.

ВОЗМОЖНЫЕ НЕПОЛАДКИ И СПОСОБЫ ИХ УСТРАНЕНИЯ

Возможная неисправность	Возможная причина	Способы решения
Прибор не включается	Отсутствует напряжение в сети электропитания	Проверьте, включен ли прибор. Проверьте предохранитель вашей домашней сети. Если все указанное выше в порядке, см. раздел: «Сервисное обслуживание».
Отсутствие нагрева при включении прибора в сеть	Обрыв внутренней проводки или срабатывание аварийного термовыключателя	См. раздел: «Сервисное обслуживание».

ТЕХНИЧЕСКИЕ ХАРАКТЕРИСТИКИ

Технические характеристики	
Модель	EG0704
Макс. потребляемая мощность, Вт	max 750
Параметры электропитания	220-240 В~; 50/60 Гц
Класс защиты от поражения электрическим током	I
Температура хранения и транспортировки*	от -25 °С до +35 °С
Температура эксплуатации	от +5 °С до +35 °С
Требования к влажности воздуха при хранении, транспортировке и эксплуатации	15-75% без образования конденсата
Размер прибора, мм	222x221x95
Вес прибора, кг	1,47

*Продукция должна храниться в сухих, проветриваемых складских помещениях при температуре не ниже - 25°С.

РЕЦЕПТ КЕКСОВ

ИНГРЕДИЕНТЫ:

Яйца	3 шт.
Сахар	200 г
Соль	5 г
Лимоны	120 г (1 средний)
Сливочное масло	70 г
Мука	320 г
Разрыхлитель	12 г

ПРИГОТОВЛЕНИЕ

Взбейте в пышную пену яйца с сахаром и солью. С лимона снимите цедру и выдавите сок. Добавьте масло, цедру лимона, сок, разрыхлитель, перемешайте. Добавляйте муку и замешивайте тесто. Печь 6 минут.

РЕЦЕПТ БЕЛЬГИЙСКИХ ВАФЕЛЬ

ИНГРЕДИЕНТЫ:

Мука	160 г
Молоко	250 мл
Яйца	2 шт.
Сливочное масло	50 г (или 40 мл растительного)
Сахар	1 ст.л.
Ванильный сахар	1 ч.л.
Разрыхлитель	1/2 ч.л.
Соль	щепотка

ПРИГОТОВЛЕНИЕ

Белки отделите от желтков, к желткам добавьте сахар, ванильный сахар, влить приблизительно ½ стакана молока и растопленное сливочное масло, перемешать. Муку смешать с разрыхлителем и всыпать в миску, перемешать до однородности, постепенно долить оставшееся молоко. Оставить тесто на 5- 10 минут. К белкам добавить щепотку соли и взбить в пышную стойкую пену. Смешать белковую пену с тестом.

СЕРТИФИКАЦИЯ ПРОДУКЦИИ

Информацию о сертификате соответствия смотрите на сайте <http://www.oursson.com/rus/ru/about/partners/certificates/#tab0> или спрашивайте копию у продавца.



Ремонт прибора должен производиться только квалифицированным специалистом уполномоченного сервисного центра OURSSON.

СЕРВИСНОЕ ОБСЛУЖИВАНИЕ

Компания OURSSON выражает вам огромную признательность за выбор нашей продукции. Мы сделали все возможное, чтобы данное изделие удовлетворяло вашим запросам, а качество соответствовало лучшим мировым образцам. В случае, если ваше изделие марки OURSSON будет нуждаться в техническом обслуживании, просим вас обращаться в один из Уполномоченных Сервисных Центров (далее – УЦЦ). С полным списком УЦЦ и их точными адресами вы можете ознакомиться на сайте www.oursson.ru, а также позвонив по номеру телефона бесплатной горячей линии OURSSON. В случае возникновения вопросов или проблем, связанных с продукцией OURSSON, просим вас обращаться в письменном виде в организацию, уполномоченную на принятие и удовлетворение требований потребителей в отношении товара ненадлежащего качества, либо по электронной почте info@oursson.ru.

Условия Гарантийных обязательств OURSSON:

- Гарантийные обязательства OURSSON, предоставляемые УЦЦ OURSSON, распространяются только на модели, предназначенные OURSSON для производства или поставок и реализации на территории страны, где предоставляется гарантийное обслуживание, приобретенные в этой стране, прошедшие сертификацию на соответствие стандартам этой страны, а также маркированные официальными знаками соответствия.
- Гарантийные обязательства OURSSON действуют в рамках законодательства о защите прав потребителей и регулируются законодательством страны, на территории которой они предоставлены, и только при условии использования изделия исключительно для личных, семейных или домашних нужд. Гарантийные обязательства OURSSON не распространяются на случаи использования товаров в целях осуществления предпринимательской деятельности либо в связи с приобретением товаров в целях удовлетворения потребностей предприятий, учреждений, организаций.
- OURSSON устанавливает на свои изделия следующие сроки службы и гарантийные сроки:

Название продукта	Срок службы, месяцев с даты покупки	Гарантийный срок, месяцев со дня покупки
Микроволновые печи, хлебопечи, индукционные плиты	60	12
Мультиварки, кухонные процессоры, кухонные машины, электрические чайники, электрические грили, блендеры,	36	12

Название продукта	Срок службы, месяцев с даты покупки	Гарантийный срок, месяцев со дня покупки
миксеры, мясорубки, тостеры, термопоты, ростеры, кофеварки, пароварки, соковыжималки, измельчители, дегидраторы, йогуртницы, ферментаторы, мини-духовки, морозильники, холодильники, вафельницы, пончницы, автоматические кофемашины, вспениватели	36	12
Кухонные весы, сифоны	24	12

- Гарантийные обязательства OURSSON не распространяются на перечисленные ниже принадлежности изделия, если их замена предусмотрена конструкцией и не связана с разборкой изделия:
 - Элементы питания.
 - Чехлы, ремни, шнуры для переноски, монтажные приспособления, инструмент, документацию, прилагаемую к изделию.
 - Аксессуары, входящие в комплект изделия, за исключением их отсутствия или наличия производственного брака.
- Гарантия не распространяется на недостатки, возникшие в изделии вследствие нарушения потребителем правил использования, хранения или транспортировки товара, действия третьих лиц или непреодолимой силы, включая, но не ограничиваясь следующими случаями:
 - Если недостаток товара явился следствием небрежного обращения, применения товара не по назначению, нарушения условий и правил эксплуатации, изложенных в инструкции по эксплуатации, в том числе вследствие воздействия высоких или низких температур, высокой влажности или запленности, следах вскрытия корпуса прибора и/или самостоятельного ремонта, несоответствия Государственным стандартам параметров питающих сетей, попадания внутрь корпуса жидкости, насекомых и других посторонних предметов, веществ, а также длительного использования изделия в предельных режимах его работы.
 - Повреждения и дефекты, вызванные качеством воды и отложением накипи (очистка от накипи и чистка не входит в гарантийное обслуживание и должна РЕГУЛЯРНО производиться Вами самостоятельно).
 - Если недостаток товара явился следствием несанкционированного тестирования товара или попыток

внесения любых изменений в его конструкцию или его программное обеспечение, в том числе ремонта или технического обслуживания в неуполномоченной OURSSON ремонтной организации.

- Если недостаток товара явился следствием использования нестандартных (нетиповых) и (или) некачественных принадлежностей, аксессуаров, запасных частей, элементов питания.
 - Если недостаток товара связан с его применением совместно с дополнительным оборудованием (аксессуарами), отличным от дополнительного оборудования, рекомендованного OURSSON к применению с данным товаром. OURSSON не несет ответственность за качество дополнительного оборудования (аксессуаров), произведенного третьими лицами, за качество работы своих изделий совместно с таким оборудованием, а также за качество работы дополнительного оборудования производства компании OURSSON совместно с изделиями других производителей.
- Недостатки товара, обнаруженные в период срока службы, устраняются уполномоченными на это ремонтными организациями (УЦЦ). В течение гарантийного срока устранение недостатков производится бесплатно при предъявлении оригинала заполненного гарантийного талона и документов, подтверждающих факт и дату заключения договора розничной купли-продажи (товарный, кассовый чек и т. п.). В случае отсутствия указанных документов гарантийный срок исчисляется со дня изготовления товара. При этом следует учитывать:
 - Настройка и установка (сборка, подключение и т. п.) изделия, описанная в документации, прилагаемой к нему, не входит в объем гарантийных обязательств OURSSON и могут быть выполнены как самим пользователем, так и специалистами большинства уполномоченных сервисных центров соответствующего профиля на платной основе.
 - Работы по техническому обслуживанию изделий (чистка и смазка движущихся частей, замена расходных материалов и принадлежностей и т. п.) производятся на платной основе.
 - OURSSON не несет ответственности за возможный вред, прямо или косвенно нанесенный своей продукцией людям, домашним животным, имуществу в случае, если это произошло в результате несоблюдения правил и условий эксплуатации, хранения, транспортировки или установки изделия; умышленных или неосторожных действий потребителя или третьих лиц.
 - Ни при каких обстоятельствах OURSSON не несет ответственности за какой-либо особый, случайный, прямой или косвенный ущерб или убытки, включая, но не ограничиваясь перечисленным, упущенную выгоду, убытки, вызванные перерывами в коммерческой, производственной или иной деятельности, возникающие в связи с использованием или невозможностью использования изделия.
 - Вследствие постоянного совершенствования продукции элементы дизайна и некоторые технические характеристики продукта могут быть изменены без предварительного уведомления со

стороны производителя.

Использование изделия по истечении срока службы

- Срок службы, установленный OURSSON для данного изделия, действует только при условии использования изделия исключительно для личных, семейных или домашних нужд, а также соблюдении потребителем правил эксплуатации, хранения и транспортировки изделия. При условии аккуратного обращения с изделием и соблюдения правил эксплуатации фактический срок службы может превышать срок службы, установленный OURSSON.
- По окончании срока службы изделия вам необходимо обратиться в Уполномоченный сервисный центр для проведения профилактического обслуживания изделия и определения его пригодности к дальнейшей эксплуатации. Работы по профилактическому обслуживанию изделия и его диагностике выполняются сервисными центрами на платной основе.
- OURSSON не рекомендует продолжать эксплуатацию изделия по окончании срока службы без проведения его профилактического обслуживания в Уполномоченном сервисном центре, т. к. в этом случае изделие может представлять опасность для жизни, здоровья или имущества потребителя.

Утилизация изделия

Этот бытовой электроприбор имеет обозначение согласно требованиям Директивы ЕС 2002/96/EG об отслуживших свой срок электрических и электронных приборах (waste electrical and electronic equipment – WEEE). После окончания срока службы изделия его нельзя выбрасывать вместе с обычным бытовым мусором. Вместо этого оно подлежит сдаче на утилизацию в соответствующий пункт приема электрического и электронного оборудования для последующей переработки и утилизации в соответствии с федеральным или местным законодательством. Обеспечивая правильную утилизацию данного продукта, вы помогаете сэкономить природные ресурсы и предотвращаете ущерб для окружающей среды и здоровья людей, который возможен в случае ненадлежащего обращения. Более подробную информацию о пунктах приема и утилизации данного продукта можно получить в местных муниципальных органах или на предприятии по вывозу бытового мусора.



www.oursson.ru