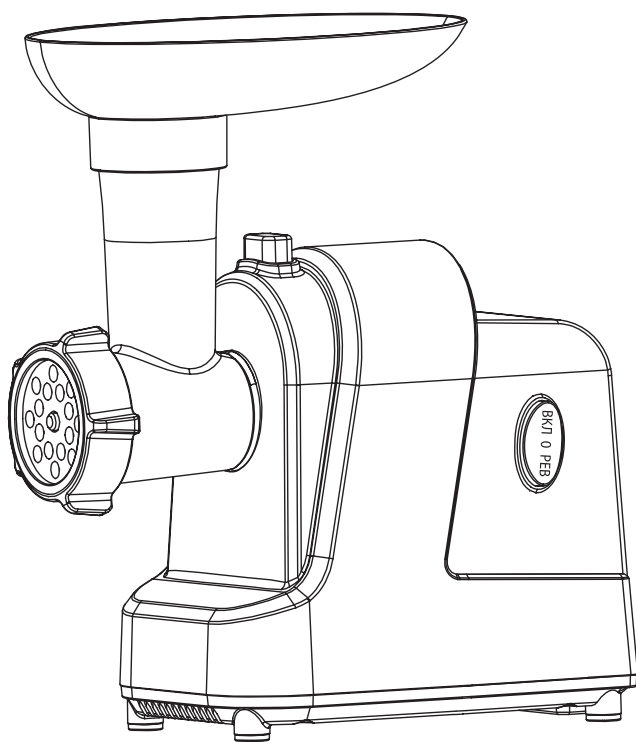


**Заря**  
1971



RUS

**318-03**  
**Мясорубка электрическая**  

---

***Инструкция по эксплуатации***

УВАЖАЕМЫЙ ПОКУПАТЕЛЬ!  
МЫ ПОЗДРАВЛЯЕМ ВАС С УДАЧНЫМ ВЫБОРОМ! ВЫ СТАЛИ ОБЛАДАТЕЛЕМ  
ПРОДУКЦИИ ТОРГОВОЙ МАРКИ “ЗАРЯ”,  
КОТОРАЯ ОТЛИЧАЕТСЯ ПРОГРЕССИВНЫМ ДИЗАЙНОМ И ХОРОШИМ  
КАЧЕСТВОМ ИСПОЛНЕНИЯ. МЫ НАДЕЕМСЯ, ЧТО НАША ПРОДУКЦИЯ СТАНЕТ  
ВАШИМ СПУТНИКОМ НА ДОЛГИЕ ГОДЫ.

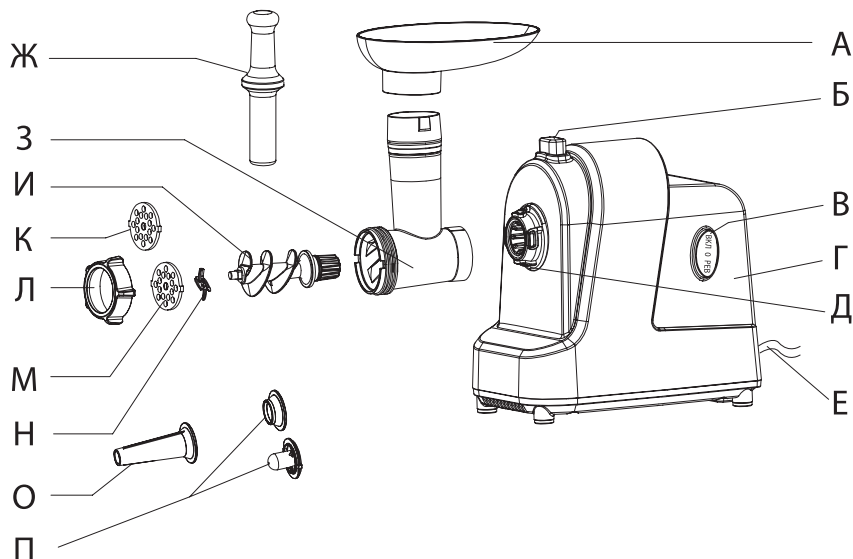
#### ПЕРЕД НАЧАЛОМ ИСПОЛЬЗОВАНИЯ

Пожалуйста, внимательно прочтите данную инструкцию перед началом эксплуатации прибора. Перед первым использованием или после продолжительного перерыва в работе рекомендуется промыть части в теплой мыльной воде.

#### МЕРЫ БЕЗОПАСНОСТИ

- Прибор приспособлен для работы от источника тока, характеристики которого указаны на заводской маркировке устройства.
- Корпус прибора выполнен из термостойкого пластика и не может быть неожиданно само разрушен в процессе его нормальной эксплуатации. Однако будьте осторожны, корпус прибора может быть легко разбит при применении механического воздействия. Особенно будьте внимательны, когда рядом с Вами дети.
- Расстояние между прибором и предметами над ним должно составлять не менее 50 см во избежание повреждения паром. Избегайте близости с легко деформирующимися от высокой температуры предметами.
- ПРИБОР НЕ ПРЕДНАЗНАЧЕН ДЛЯ ИСПОЛЬЗОВАНИЯ ЛИЦАМИ (ВКЛЮЧАЯ ДЕТЕЙ) С ПОНИЖЕННЫМИ ФИЗИЧЕСКИМИ, ЧУВСТВЕННЫМИ ИЛИ УМСТВЕННЫМИ СПОСОБНОСТЯМИ ИЛИ ПРИ ОТСУТСТВИИ У НИХ ЖИЗНЕННОГО ОПЫТА ИЛИ ЗНАНИЙ, ЕСЛИ ОНИ НЕ НАХОДЯТСЯ ПОД КОНТРОЛЕМ ИЛИ НЕ ПРОИНСТРУКТИРОВАНЫ ОБ ИСПОЛЬЗОВАНИИ ПРИБОРА ЛИЦОМ, ОТВЕТСТВЕННЫМ ЗА ИХ БЕЗОПАСНОСТЬ.
- НЕ ОСТАВЛЯЙТЕ ПРИБОР БЕЗ ПРИСМОТРА, КОГДА ОН ВКЛЮЧЕН ИЛИ КОГДА РЯДОМ С НИМ НАХОДЯТСЯ ДЕТИ. НЕ ДОПУСКАЙТЕ, ЧТОБЫ СЕТЕВОЙ ШНУР СВИСАЛ СО СТОЛА, ТАК КАК ДЕТИ МОГУТ ПОТЯНУТЬ ЗА НЕГО, УРОНИТЬ прибор
- При повреждении шнура питания во избежание опасности его должен заменить изготовитель или его агент, или аналогичное квалифицированное лицо.
- Прибор должен использоваться только в вертикальном положении. Никогда не используйте прибор на неровной термонеустойчивой поверхности.
- Для работы прибора используйте отдельную розетку.
- При подключении прибора запрещается использовать электрический удлинитель.

- Для уменьшения опасности пожара или удара электрическим током:
  - не вскрывайте корпус изделия;
  - не подвергайте электрическую часть аппарата воздействию дождя или влаги;
  - не погружайте аппарат в воду или иную жидкость;
  - **ХРАНИТЕ НЕИСПОЛЬЗУЕМЫЙ прибор ОТСОЕДИНЕННЫМ ОТ СЕТИ, УСТРОЙСТВО ПРЕДСТАВЛЯЕТ ОПАСНОСТЬ ДАЖЕ КОГДА ОНО ОТКЛЮЧЕНО;**
  - ничем не накрывайте прибор;
  - не используйте прибор во влажных местах;
  - не включайте прибор в электрическую сеть, если на поверхности подставки есть вода;
  - не вставляйте и не вынимайте вилку из розетки мокрыми руками;
  - не допускайте перегрева вилки; следите за тем, чтобы она плотно и полностью была вставлена в розетку;
  - не пользуйтесь прибором, если сетевой провод поврежден или намочен;
  - отключайте прибор от сети перед чисткой и дождитесь его полного остывания после работы;
  - никогда не дергайте за сетевой шнур, если хотите отключить прибор; аккуратно выньте вилку из розетки;
  - храните прибор в сухом, прохладном месте.
- Прибор рассчитан на использование внутри помещения, исключительно для бытового применения. Запрещается использовать прибор в профессиональных целях.
- Если во время работы произошли какие-либо неполадки или механические повреждения, не используйте прибор. В этом случае обратитесь в ближайший сервисный центр с гарантийным талоном. Никогда не устраняйте неполадки самостоятельно.
- Не располагайте аппарат вблизи источников тепла, таких как: радиаторы отопления, газовые плиты; или в местах, подверженных воздействию прямых солнечных лучей, чрезмерной пыли, механической вибрации или ударных нагрузок.
- После транспортировки в условиях пониженных температур не включайте аппарат в сеть ранее, чем после двух часов его нахождения в теплом помещении. Не используйте химически активные жидкости (бензин, керосин, спирт, различные растворители) для чистки прибора.
- Любые ошибки хранения, транспортировки и использования прибора не покрываются гарантией.



### ОСНОВНЫЕ ЭЛЕМЕНТЫ МЯСОРУБКИ

- А – приемная чаша
- Б – кнопка блокировки головки
- В – кнопка включения/выключения/реверса «ВКЛ/О/РЕВ»
- Г – корпус
- Д – отверстие привода
- Е – эл. шнур
- Ж – толкатель
- З – рабочая головка
- И – подающий винт
- К – насадка грубой нарезки
- Л – зажимное кольцо
- М – насадка тонкой нарезки
- Н – нож
- О – насадка для приготовления колбас
- П – насадка для кеббе

### ТЕХНИЧЕСКИЕ ХАРАКТЕРИСТИКИ

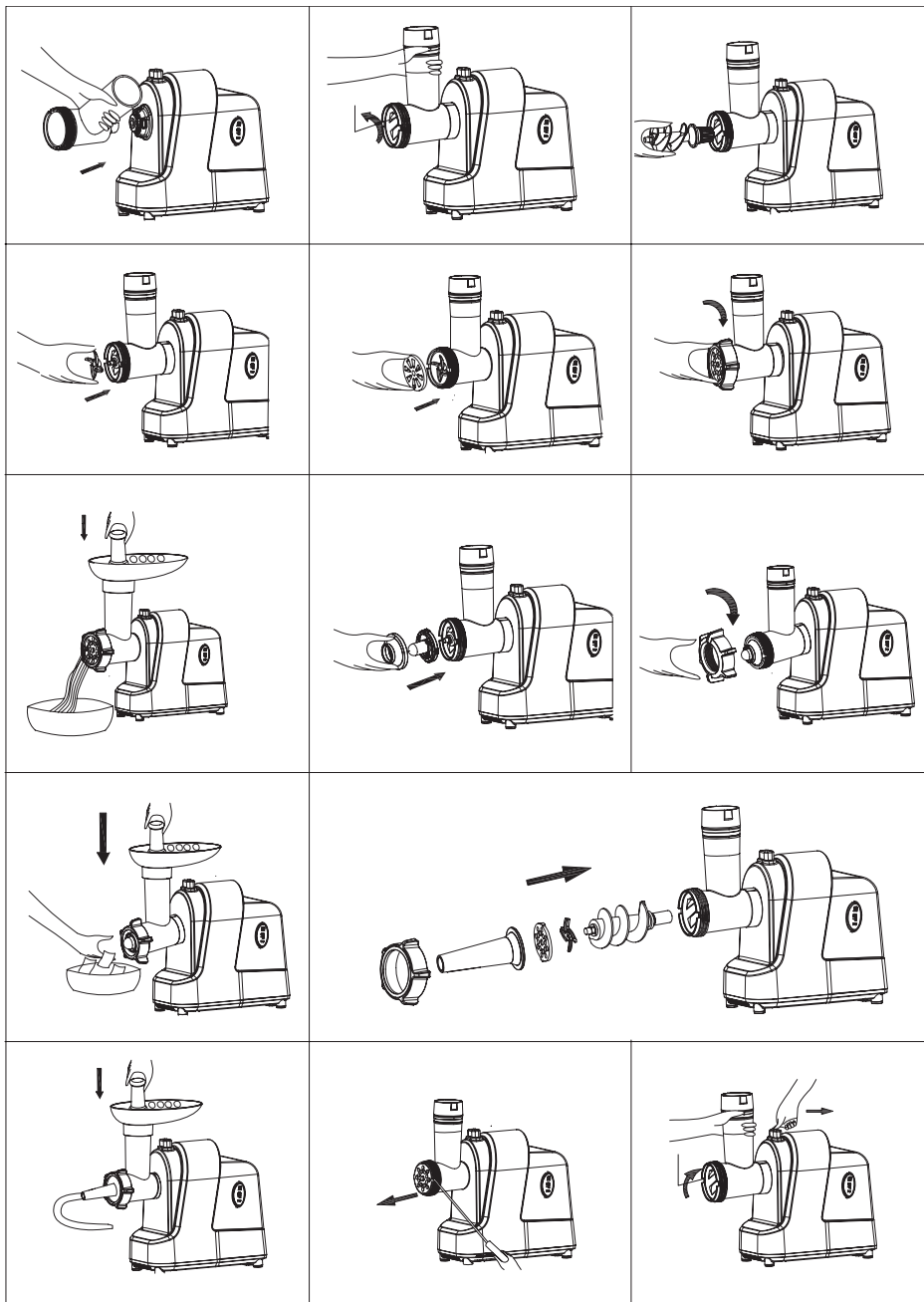
Напряжение:	230 В~ 50 Гц
Максимальная мощность:	1000 Вт
Номинальная мощность:	500 Вт
Срок службы:	3 года
Производительность:	до 1,5 кг/мин

При бережном использовании срок службы может значительно превысить показатель, установленный производителем.

Дата производства представлена на лейбле изделия в формате ММ.ГГГГ

## РАБОТА МЯСОРУБКИ

1. Установите мясорубку в вертикальном положении на ровную сухую нескользящую поверхность как можно ближе к розетке.
2. Переведите переключатель режимов (В) в положение “0”, при этом штекер мясорубки должен быть отключен от сети.
3. Установите рабочую головку мясорубки (З) в отверстие привода (Д). Нажмите на фиксирующую кнопку головки (Б), поверните головку по часовой стрелке до входа замка в паз, втолкните головку до упора и верните ее в вертикальное положение. Проверьте, замок должен зафиксироваться и головка не может быть снята без нажатия фиксирующей кнопки.
4. Подающий винт (И) длинным концом вставьте в головку и, слегка вращая его, добейтесь плотной установки.
5. Наденьте нож (Н) на подающий винт (И).
6. Выберите насадку и установите ее в соответствующие пазы рабочей головки мясорубки (З).
7. Затяните зажимное кольцо (Л) с небольшим усилием. Если затянуть слишком сильно, мясорубка не сможет повернуть нож и может сгореть; если затянуть слишком слабо, мясо будет не рубиться, а мяться, и мясорубка быстро забьется.
8. Нарежьте продукт на кусочки, легко проходящие в приемное отверстие.
9. Подключите мясорубку к сети, затем нажмите кнопку включения (В) в положение “ВКЛ”.
10. Поместите емкость для фарша под рабочей головкой (З).
11. Положите нарезанные кусочки на приемную чашу (А) и толкателем (Ж) направьте их в мясорубку.
12. Мясо или какой-либо другой продукт при необходимости можно пропускать через мясорубку несколько раз.
13. В случае признаков затрудненной работы сократите количество подаваемого продукта или воспользуйтесь функцией возврата продукта. Для этого переведите включатель в положение «0», дождитесь полной остановки двигателя и только затем переведите включатель в положение обратного вращения «РЕВ». Если сразу переключить из положения «ВКЛ» в положение «0» или наоборот, не дождавшись остановки двигателя, то двигатель выйдет из строя.
14. После окончания работы переведите включатель (В) в положение “0”, выньте штекер мясорубки из розетки.
15. После того как Вы отключили мясорубку от сети, разберите аппарат в обратном сборке порядке, удалив из мясорубки остатки мяса.
16. Промойте все детали, имевшие соприкосновение с продуктами, в теплой мыльной воде. Детали корпуса (Б,В,Г,Д) протрите влажной тряпочкой.



## ПРИМЕЧАНИЯ

- Если прерыватель остановил мотор мясорубки, или мотор мясорубки продолжает работать, но фарш не поступает, следует остановить мясорубку и попробовать воспользоваться функцией РЕВЕРС, так как это явные признаки того, что она забилась. В этом случае не следует повторно включать прибор, прежде его необходимо вычистить.
- Не перегружайте мясорубку количеством продуктов, превышающим производительность, указанную в технических характеристиках. Если мясо очень плотное, с большим содержанием соединительной ткани, делайте на это поправку. Несоблюдение этого правила может вывести мясорубку из строя.
- Пользуйтесь только тем толкателем, который поставляется в комплекте с мясорубкой.
- Производитель оставляет за собой право вносить в конструкцию мясорубки незначительные изменения без дополнительного объявления.

## ЧИСТКА И УХОД

- Мясорубка нуждается в регулярной чистке.
- Переверните выключатель в положение “0”, выньте штекер мясорубки из розетки.
- Открутите зажимное кольцо против часовой стрелки. Возможно, потребуется дополнительный рычаг, например, отвертка. Штекер мясорубки при этом должен быть отключен от сети.
- Снимите насадку с рабочей головки мясорубки.
- Удалите нож с подающего винта.
- Извлеките подающий винт из рабочей головки.
- Нажмите на кнопку блокирующую головку, затем поверните ее по часовой стрелке и извлеките из привода.
- Удалите остатки фарша с деталей мясорубки.
- Промойте все детали, имевшие соприкосновение с продуктами в теплой мыльной воде. Детали корпуса (Б,В,Г,Д) протрите мягкой влажной тряпочкой.
- Если предполагается длительное хранение мясорубки, следует протереть все металлические детали тряпочкой, смоченной машинным маслом.
- Не используйте химически активные или абразивные моющие средства для чистки аппарата, так как это может повредить его поверхность.
- Не чистите мясорубку при помощи инструментов.
- Никогда не погружайте изделие в воду или другую жидкость.

## УКАЗАНИЯ ПО ЗАЩИТЕ ОКРУЖАЮЩЕЙ СРЕДЫ

Старые приборы представляют собой совокупность технических материалов и поэтому не могут быть утилизированы с бытовыми отходами! Поэтому мы хотели бы попросить Вас активно поддержать нас в деле экономии ресурсов и защиты окружающей среды и сдать этот прибор в приемный пункт утилизации (если таковой имеется).





Представитель производителя: Ардин Лимитед, Юнит Ф, 11 этаж,  
СНТ Товер, 338 Хеннесси Роад, Ван Чай, Гон Конг.

Казақстан Республикасында импорттаушы: ЖШС «Динаис Плюс»,  
Мекен-жайы: 070004 Қазақстан Республикасы, Шығыс Қазақстан  
облысы, Өскемен қаласы, Кожедуба көшесі 34/17.

байланыс: 8 (7232) 21-11-28, +7 777 315 7787, +7 777 226 4447

Ел. mail: [info@grossist.kz](mailto:info@grossist.kz), [grossist\\_dp@mail.ru](mailto:grossist_dp@mail.ru)

Импортер в Республику Беларусь: ООО «Электробум»,  
г. Минск, ул. П.Бровки, 15/2-2Г.

Тел./факс: +375 17 289-25-25

[electro-boom.by](http://electro-boom.by) / ЭЛЕКТРОБУМ.БЕЛ.

Товар сертифицирован.

Импортер в Российскую Федерацию: ООО «Верта», 109428,  
РФ, г. Москва, Рязанский проспект, дом 8А, строение 14, этаж 15,  
помещение I, комната 23.

e-mail: [info@zarya-home.ru](mailto:info@zarya-home.ru) URL: [www.zarya-home.ru](http://www.zarya-home.ru)

тел./факс: +7 499 5044855